

Terminal aluminio bimetálico 110/12 038201



Descripción del producto

Los terminales están fabricados a partir de barra maciza de Aluminio clase A5.

Están diseñados para la conexión de cable aéreo

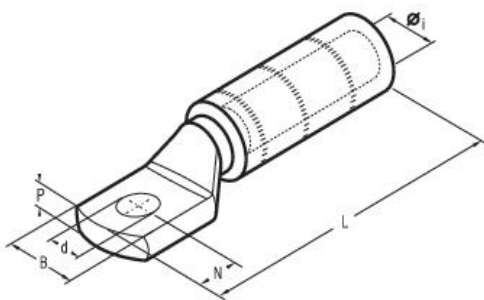
Toda la superficie estañada con un mínimo de 15 micras para proteger contra la corrosión y oxidación.

La parte de la conexión esta rellena de grasa neutra grafitada a base de partículas de Zn.

Codigo 038201

Características técnicas

Material de la barra	Aluminio macizo A5 ó A7
Espesor estañado	15 micras (mínimo)
Conexión a conductor	Compresión Hexagonal
Limite térmico	8 kA (t=180° C 1s)
Taladro de la pala	12.8 mm diámetro
Intensidad máxima	205 A (t=70° C)
Relleno grasa neutra	Min. 20%
Ensayos de calidad según norma:	
UNE 21021 CEI 1238-1	



Conductor Size sqmm	Ø Stud mm	Dimensions mm					
		Ø1	B	N	P	L	d
110	12	14,5	30	15,0	8	115	13

Rev.200417



* Center Cable se reserva el derecho de modificar o cambiar las especificaciones sin previo aviso