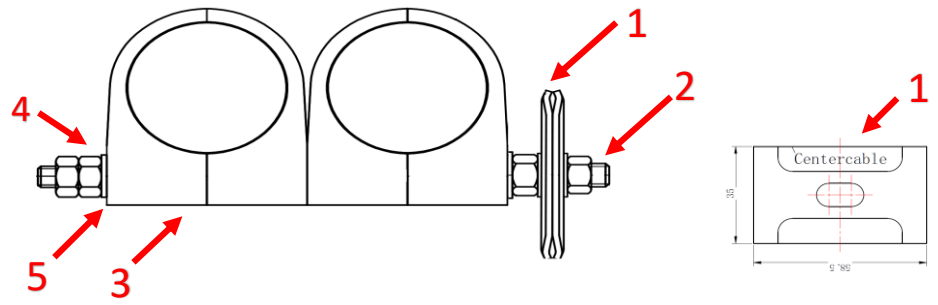


Grapa doble interior cable 1-5/8" (SXKE102223)

Indoor Clamp for cable 1-5/8" double



Descripción / Description

Las grapas de acero inoxidable son aplicables para fijar cables de alimentación para microondas y comunicaciones móviles; están compuestas por un excelente acero antiácido que nunca se oxidará en condiciones climáticas.

Stainless steel clamps are applicable to fix feeder cables for microwave and mobile communication; they are made up of excellent anti-acid steel, will never rust under weather conditions.

Nº	Partes Parts	Especificaciones Specifications	Material Materials	Cantidad Quantity
1	Pletina fijación regiband /Fastening flange	2mm	SUS304	2pcs
2	Varilla roscada / Threaded rod	M8x170mm	SUS304	1pcs
3	Abrazadera plástica / Plastic clamp	Ø50,2mm	pp	4pcs
4	Tuerca / Nut	M8	SUS304	3pcs
5	Arandela plana / Flat washer	Ø8	SUS304	4pcs

Características / Characteristics:

Rango temperatura/ Temperature range -55°C / +85°C

Están fabricadas de un excelente acero antiácido, inoxidable bajo diversas condiciones climáticas.

They are made of excellent antacid steel, never rusting under weather conditions.

Normas / Standards

EC 1907/2019 (REACH) and RoHS 2002/95/EC fit

Herramienta instalación / Instalación tools:

Llave inglesa / Wrench 13#

CODIGO/ CODE

066052INT

Cod: EEM-NTME114214

Rev.300321

* Center Cable reserves the right to modify or change specifications without notice