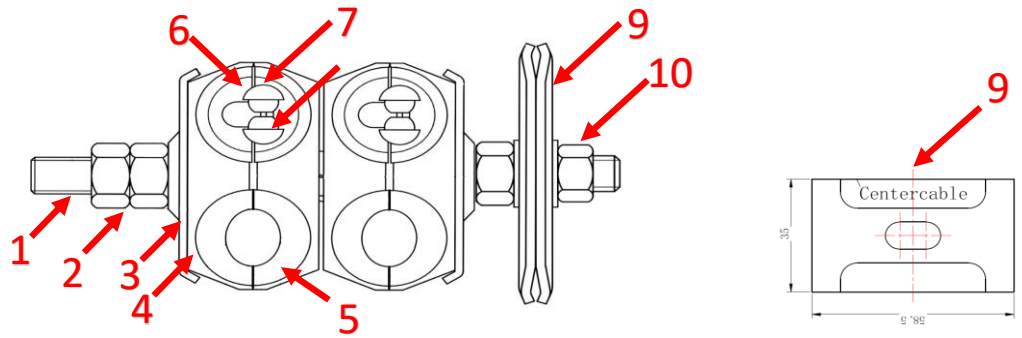


Grapa doble interior 1DC(11-16mm)+1, 2 o 3 FO(5mm) Indoor Clamp Double for 1DC(11-16mm)+1, 2 o 3 FO(5mm)



Descripción / Description

Estas grapas están especialmente diseñadas para albergar cables de alimentación más fibra óptica, la cual va protegida por piezas de goma insertadas en las piezas plásticas.

These clamps are specially suitable for electrical + FO cables. FO cables will be protected by C-shape rubber pieces inside the clamp.

Nº	Partes Parts	Especificaciones Specifications	Material Materials	Cantidad Quantity
1	Tornillo / Screw	M8x110mm	SUS304	1 pcs
2	Tuerca / Nut	M8	SUS304	4 pcs
3	Pletina metálica / Metal plate	45x36x1,5	SUS304	2 pcs
4	Abrazadera plástica / Plastic clamp	RRU Block Ø14 - Ø16,5 pp		4 pcs
5	Inserto goma / Rubber insert	Ø10 - Ø12,5	EPDM	4 pcs
6	Inserto goma especial / Rubber insert (special)	Ø4,5	EPDM	2 pcs
7	Inserto goma especial / Rubber insert (special)	2 Ø4,5	EPDM	2 pcs
8	Inserto cilindro goma / Rubber plug (cylindre cap)	Ø4,5	EPDM	4 pcs
9	Pletina fijación / Fastening flange	2mm	SUS304	2 pcs
10	Arandela plana / Flat washer	M8x45mm	SUS304	2 pcs

Características / Characteristics:

Rango temperatura / Temperature range -55°C / +85°C

Están fabricadas de un excelente acero antiácido, inoxidable bajo diversas condiciones climáticas.

They are made of excellent antacid steel, never rusting under weather conditions.

Normas / Standards

EC 1907/2019 (REACH) and RoHS 2002/95/EC fit

Herramienta instalación / Instalación tools:

Llave inglesa / Wrench 13#

CODIGO / CODE

066104INT

Rev.230221

* Center Cable reserves the right to modify or change specifications without notice